

COMUNE DI FAENZA
PROVINCIA DI RAVENNA

Progetto/Cantiere
Restauro e risanamento conservativo del Palazzo del Podestà
Area Intervento Stralcio 2 - Fase 1

PROGETTO IMPIANTI MECCANICI
SERVIZI IGIENICI E SPOGLIATOIO PER BAR AL PIANO TERRA

Committente **Comune di Faenza**
Settore Lavori Pubblici

Firma

Progettista responsabile
Ing. Alessandro Leonardi
C.F. LNR LSN 68H17 D458Z
via G. Galilei, 6 - 48018 Faenza (RA)

Timbro e firma

Oggetto **PROGETTO ESECUTIVO**
IMPIANTO IDRICO SANITARIO E SCARICHI INTERNI
PLANIMETRIE E SCHEMI

Tavola **MA-2**

Scala **1:50**

Fatt. Plot. **1:10**

Commissa **18-003-02**

Destinazione

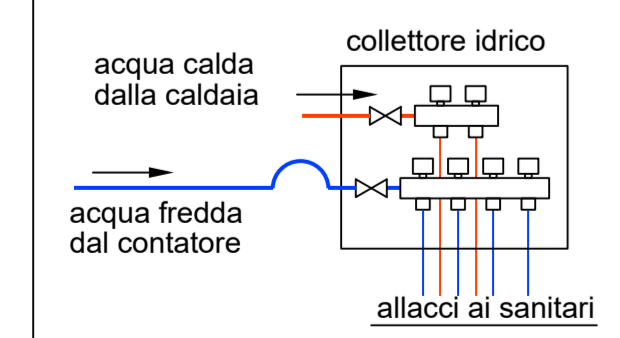
<input checked="" type="checkbox"/> Committente	<input type="checkbox"/> VVF
<input checked="" type="checkbox"/> Installatore	<input type="checkbox"/> ASL
<input type="checkbox"/> Comune	<input type="checkbox"/> ISPESL

BLUCUBO Studio Tec. Ass.to
Via Galileo Galilei, 6 - Faenza (RA)
Tel. 0546 621007
email: studio@blucubo.it
http://www.blucubo.it

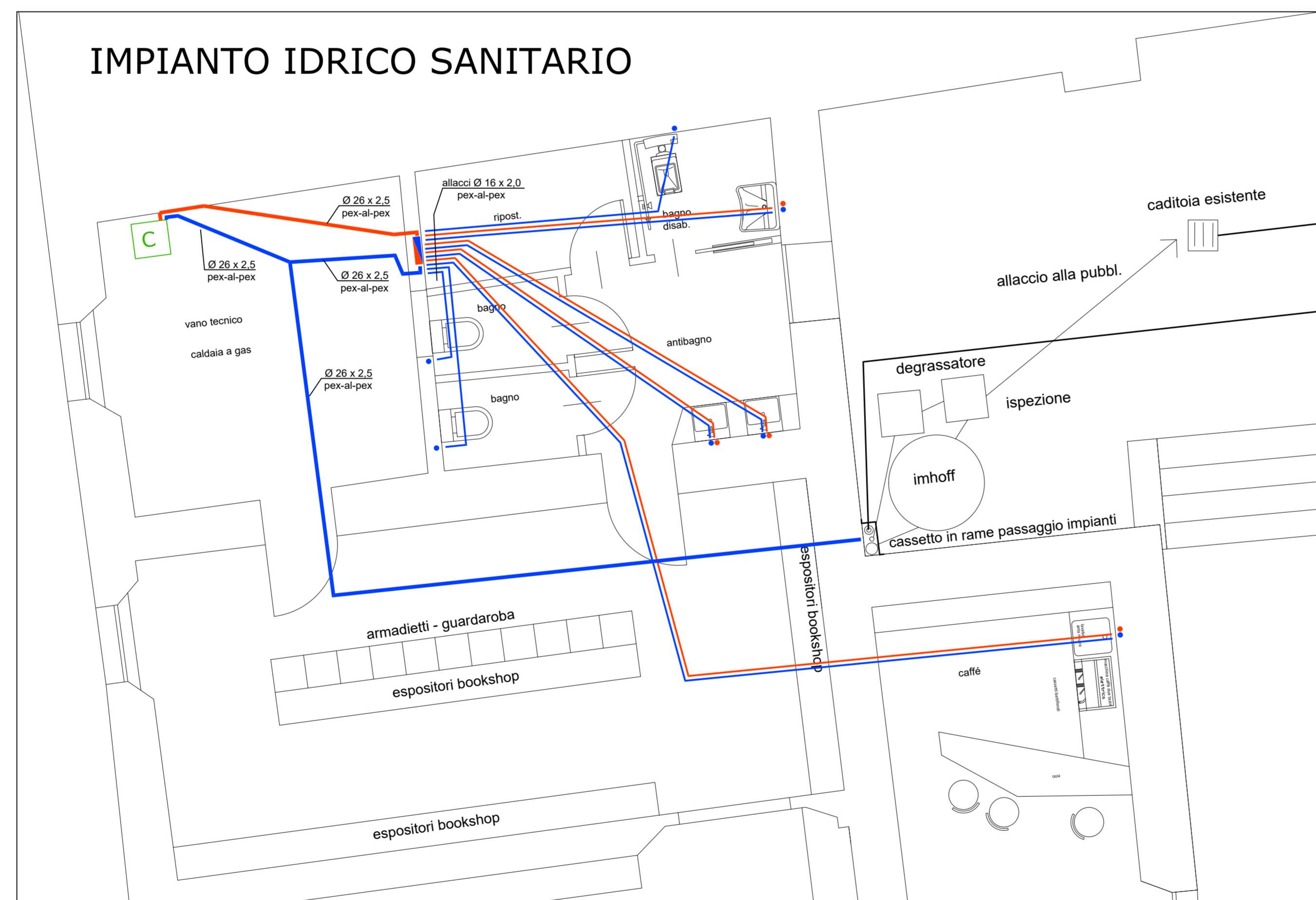
1800302MEP10	AL	18/05/19	Prima emissione
File	Es	Data	Aggiornamento

Sul presente elaborato grigio il DIRITTO DI PROPRIETA' per cui ne è vietata la riproduzione anche parziale, cessione o terzi, la diffusione, se non dietro nostro espresso autorizzazione scritta. Ogni violazione sarà perseguita ai sensi delle vigenti leggi civili e penali.

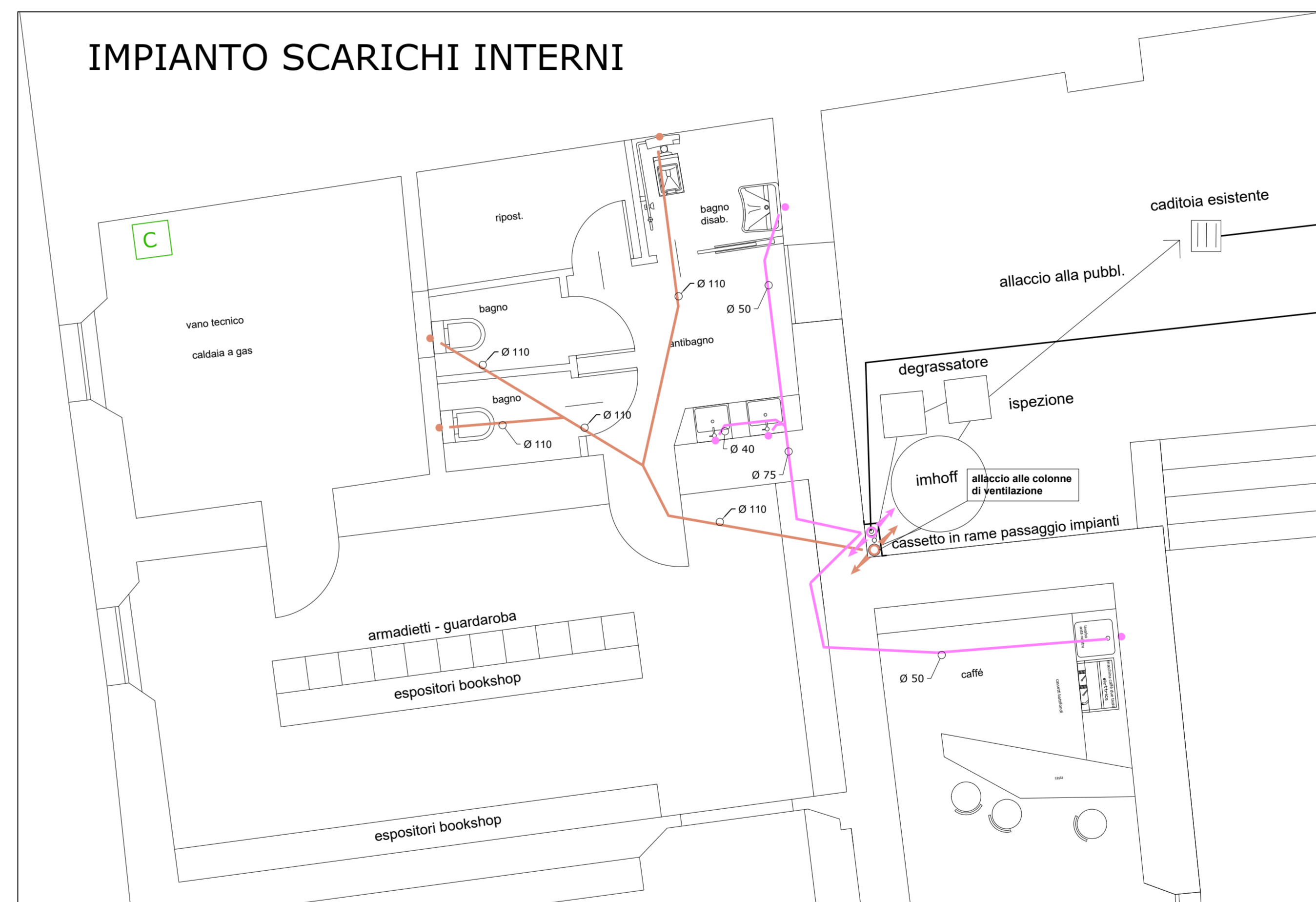
SCHEMA DI DISTRIBUZIONE IMPIANTO IDRICO



IMPIANTO IDRICO SANITARIO



IMPIANTO SCARICHI INTERNI



LEGENDA

	acqua fredda sanitaria		allaccio sanitario/rubin.
	acqua calda sanitaria		tratti ascendenti/disc.
	collettore di distribuz. doppio (caldo + fred.)		caldaia

SPECIFICHE TECNICHE

- IDRICO SANITARIO: Alimentazione idrico sanitaria secondo UNI 9182;
- IDRICO SANITARIO: Tubazioni in multistrato isolato Pex-Al-PeHD;
- IDRICO SANITARIO: Tubazioni in acciaio zincato, a norma EN 10240 A1 (per acqua potabile), marchiati a vernice con nome produttore, diametro e norme di riferimento;

LEGENDA

	linee acque nere
	linee acque grigie
	punto allaccio scarico
	colonne di ventilazione e colonne montanti

SPECIFICHE TECNICHE

- Diramazioni scarichi interni in polipropilene stratificato, giunto a bicchiere con anello di tenuta di tipo silenzioso; marca BAMPi modello ULTRA SILENT;
- Collettori principali e colonne montanti scarichi interni in polipropilene stratificato, giunto a bicchiere con anello di tenuta, ad alte prestazioni acustiche, ricoperto di doppia guaina stratificata pesante (4 kg/m²) nei tratti all'interno di cavedi o controsoffitti e in ogni caso per almeno 2 m in corrispondenza di cambi di direzione o innesti; marca BAMPi modello POLOKAL 3S;
- Negli attraversamenti si muri o solai escludere ogni contatto diretto delle tubazioni con il cemento attraverso l'impiego di un materassino disaccoppiante elastico;